

ТИПОВЫЕ ПРОЕКТНЫЕ РЕШЕНИЯ

902-09-22.84

# КОЛОДЦЫ КАНАЛИЗАЦИОННЫЕ

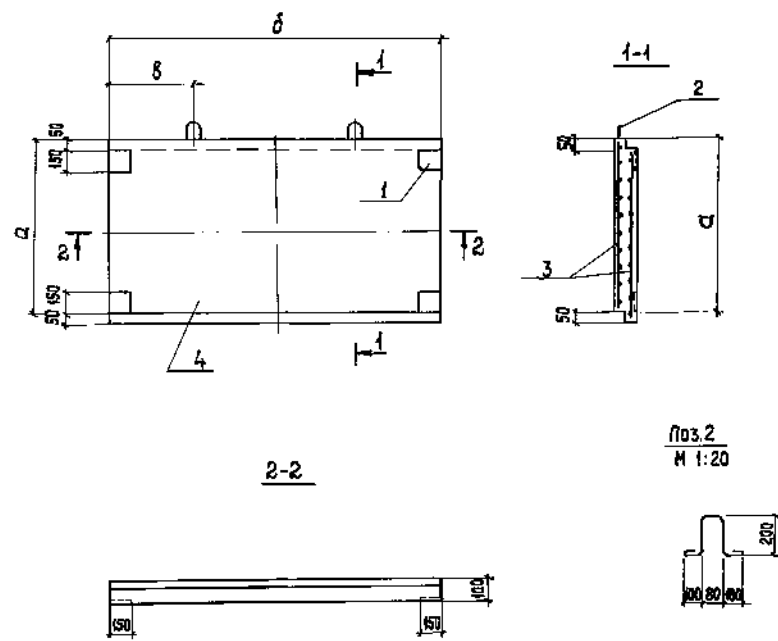
Альбом VII

СТРОИТЕЛЬНЫЕ ИЗДЕЛИЯ

19474-07

Отпускная цена  
на момент реализации  
указана в счет-накладной

Альбом ПП  
Типовые проектные решения 902-09-22.84

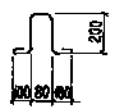


Обозначение	Марка	Размеры мм			Масса кг
		a	b	c	
902-09-22.84 КЖИ СП 10-	СП 10	900	1600	400	350
- 01	СП 10-01	900	1200	300	275
- 02	СП 10-02	800	1600	400	250
- 03	СП 10-03	800	1200	300	175

Ведомость расхода стали на элемент, кг

Марка элемента	Изделия арматурные			Изделия закладные						Общий расход
	Арматура класса А-1			Арматура класса А-III			Прокат марки В Ст 3 кп 2			
	ГОСТ 5781-82			ГОСТ 103-76						
	φ6	—	Итого	φ8	—	Итого	φ6	—	Итого	
СП 10	8,5	—	8,5	1,2	—	1,2	4,4	—	4,4	14,2
- 01	5,8	—	5,8	1,2	—	1,2	4,4	—	4,4	11,4
- 02	6,4	—	6,4	1,2	—	1,2	4,4	—	4,4	12,0
- 03	4,3	—	4,3	1,2	—	1,2	4,4	—	4,4	9,9

Поз.2  
М 1:20



Имя, № подл., Подпись, и дата. Бланк № 10

		ТПР		КЖИ. СП 10 СБ			
И. КОНТР. ПРОВЕР. ИСПОЛНИЛ ВЕД. ИЖ. ГИП ТА. КОНСТ. НАЧ. ОТД.	КУЗНЕЦОВ БАБИКОВА ПРЕВЧЕВА БАБИКОВА КУЗНЕЦОВ ШАПИРО ХРАСОВИЧ	<i>[Signatures]</i>	СБОРОЧНЫЙ ЧЕРТЕЖ		СТАДИЯ	МАССА	МАСШТАБ
					РП	СМ ТАБЛ.	1:20
					ЛИСТ	ЛИСТОВ	
			ИНИИЭП ИНЖЕНЕРНОГО ОБОРУДОВАНИЯ Г. МОСКВА				

1974-07 15

копировал: Ушапнен

Формат